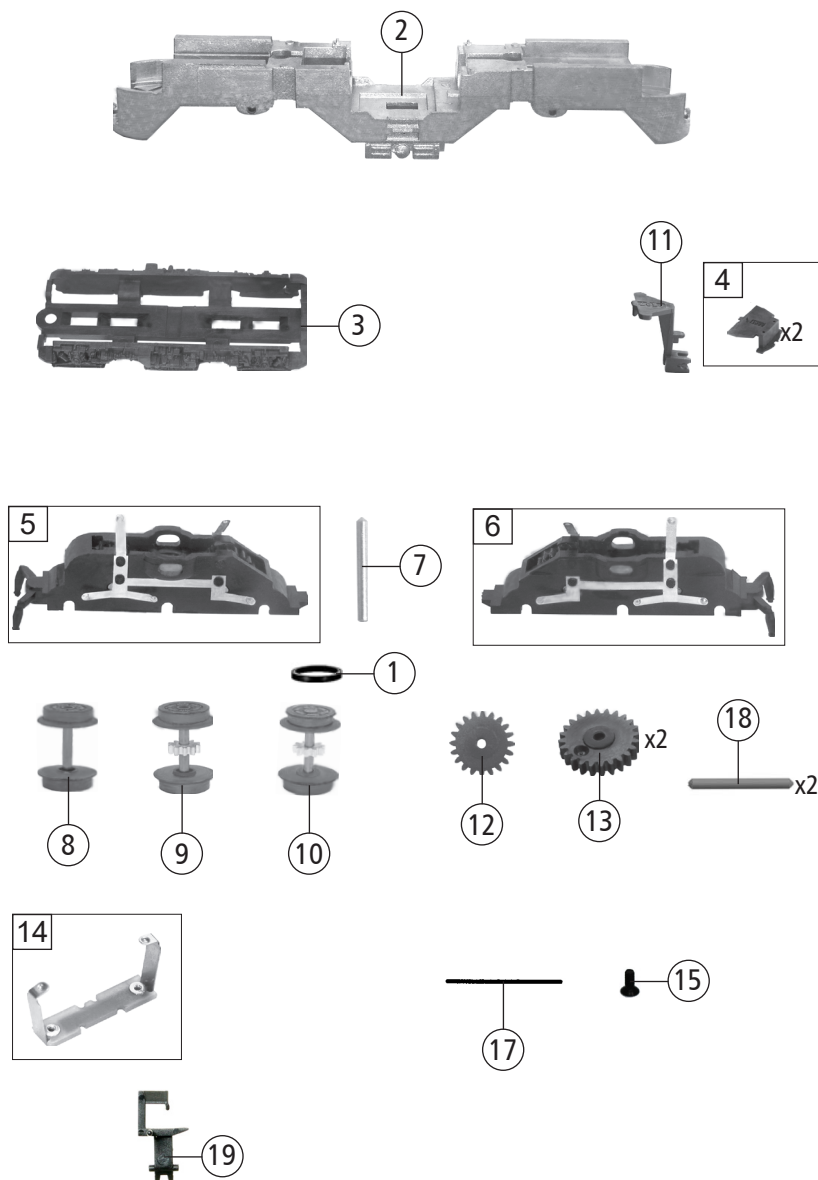


Pos. Nr. Pos.no.	Beschreibung Description	Art.-Nr. Art.no.	Preisgruppe Price bracket
7560034	DB-AG Br 103	=	N
7570034		=	N
1	GEHÄUSE O.P. Betr. Nr. 103 233-3 Body ass. w/o panto. Loco no 103 233-3	107560034	36
2	TS - FENSTER Part set - Windows	14737812	14
3	LICHTLEITER-LAMPENEINSATZ-SATZ Light conductor & lamp -set	13737801	12
4	ISOLATOREN-SCHALTER-SATZ Isolator,switch set	147560034	12
5	TRAVERSE F. EINHOLMSTROMABN. Traverse for single arm pantograph	177560034	5
6	PRESSLUFTSCHALTER Air pressure switch	144016	3
7	SCHEIBENWISCHER -SATZ Windscreen wiper -set	19798300	7
8	MOTOR M.SCHW.O.MASSEKONTAKT Motor w. flywheel w/o ground contactor	50737801	30
9	KOHLHALTER Brush holder	00507801	1
10	SCHNECKE D = 4MM L = 5MM Worm gear	00567601	7
11	ROHR Brass tube	00567770	2
12	KONTAKTBLECH-SATZ Contacter sheet - set	61780300	7
13	PFEIFE Whistle	00197604	3
14	MOTORPLATINE KPL. Motor PCB,complete	65718700	20
15	LICHTPLATINE KPL. Light PCB,complete	65718800	20
16	Brückenstecker 6-polig Jumper 6-pin	66401600	13
17	STROMABNEHMER Pantograph	677560034	20
18	STECKPUFFER Plug-in buffer	00757002	2
19	Kohlebürste + Feder Carbon brush + spring	133936	6
20	TS-LICHTABDECKUNG Part set-Light covers	12737801	11
21	DACHLEITUNG KLEIN+LANG Roof wire short+long	117560034	13
22	SENKSCHRAUBE M1,6x4mm Countersunk screw	115161	3
<b>Sound</b>			
23	Lautsprecheraufnahme FOX 9x16 Loudspeaker reception	68701300	16
24	Lautsprecher FOX 9x16 Loudspeaker	68701100	16
25	Sounddecoder MS648 Sound decoder	68737882	40



Pos. Nr. Pos.no.	Beschreibung Description	Art.-Nr. Art.no.	Preisgruppe Price bracket
7560034	DB-AG Br 103		N
7570034			N
1	HAFTREIFEN Traction tyre	00547002	1
2	GRUNDRAHMEN Base frame	407560034	19
3	DG-BLENDE Bogie frame	41737802	11
4	DEICHSELABDECKUNG -SATZ Shaft cover plate - set	43737801	11
5	DREHGESTELL KPL. MIT STROMABNE. Bogie complete with power pick-up	45737801	18
6	DREHGESTELL KPL. M. STROMABNEH. Bogie complete with power pick-up	46737801	18
7	ACHSE Z.DG-BEFESTIGUNG Bogie fixation pin	00527002	2
8	RADSATZ O. ZAHNRAD O. NUT Wheelset w/o gear wheel w/o groove	00537017	12
9	RADSATZ M. ZAHNRAD O. NUT Wheelset w. gear wheel w/o groove	00537018	12
10	RADSATZ M. ZAHNRAD M.1 NUT Wheelset w. gear wheel w. 1 groove	00537037	13
11	DEICHSEL Shaft	38804500	6
12	ZAHNRAD Z=20 Gear wheel	00567101	3
13	ZAHNRAD Z=24 Gear wheel	00567131	2
14	KONTAKTBUEGEL F. DREHGEST. Contact plate for bogie	00657004	13
15	SENKSCHEIBE Countersunk screw	00702303	1
16	SENKSCHEIBE M1,6x4mm Countersunk screw	115161	3
17	RICHTFEDER Straightening spring	76703400	1
18	ACHSE Axle	144459	4
19	KUPPLUNG N-SPUR Coupling	98189	6